

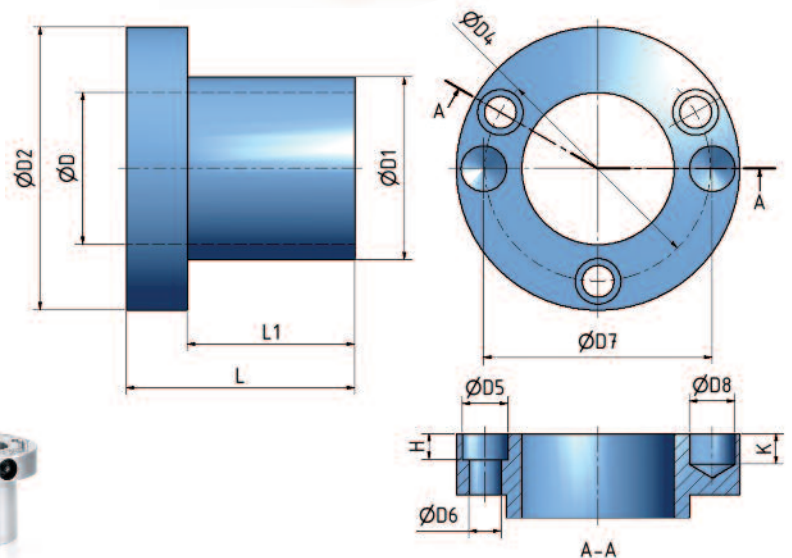


Vorteile und Eigenschaften

- Mehrere Werkzeuge können auf einer Buchse montiert werden
- Reduziert die Rüstzeit
- Drucksetzung erfolgt über eine Hochdruckfettresse
- Ausführung in längeren Buchsen möglich

ETP HYDRO-GRIP® C

Buchse für **demontierbare Werkzeugmontage**, die auch für mehrere Werkzeuge benutzt werden kann. Die Werkzeuge sollen nach der Montage durch den Flansch der Buchse verschraubt werden. Es können auch mehrere Werkzeuge gleichzeitig auf derselben Buchse montiert werden. Die Drucksetzung erfolgt über die Hochdruckfettresse, wodurch längere Aufspannlängen eingesetzt werden können.



Technische Spezifikation ETP HYDRO-GRIP® C

Typ	D	D1	D2	D4	D5	D6	D7	D8	H	K	L	L1
C-40/60-75	40	60	93	74	14	9	75	15	8,5	10	75	55
C-40/60-95	40	60	93	74	14	9	75	15	8,5	10	95	75
C-40/60-115	40	60	93	74	14	9	75	15	8,5	10	115	95
C-40/60-165	40	60	93	74	14	9	75	15	8,5	10	165	145
C-45/60-75*	45	60	93	74	14	9	70	M8	8,5		75	55
C-50/60-55	50	60	93	74	14	9	75	15	8,5	10	55	35
C-50/60-75*	50	60	93	74	14	9	75	15	8,5	10	75	55
C-50/60-95*	50	60	93	74	14	9	75	15	8,5	10	95	75
C-50/60-115*	50	60	93	74	14	9	75	15	8,5	10	115	95
C-50/60-140*	50	60	93	74	14	9	75	15	8,5	10	140	120
C-50/60-190*	50	60	93	74	14	9	75	15	8,5	10	190	170
C-50/60-230*	50	60	93	74	14	9	75	15	8,5	10	230	210
C-60/70-75**	60	70	105	86	14	9	85	15	8,5	10	75	55
C-60/70-233	60	70	105	86	14	9	85	15	8,5	10	233	213
C-1 1/2"/50-85	1 1/2"	50	83	64	14	9	65	15	8,5	10	85	65
C-1 13/16"/60-75	1 13/16"	60	93	74	14	9	75	15	8,5	10	75	55
C-1 13/16"/65-85	1 13/16"	65	98	80	14	9	80	15	8,5	10	85	65
C-1 13/16"/65-135	1 13/16"	65	98	80	14	9	80	15	8,5	10	135	115

*) Die Buchse hat zwei M8 Gewindelöcher für Mitnehmerstifte, die auf einem Teilkreis von 70 mm untergebracht sind.

**) Die Buchse hat zwei M8 Gewindelöcher für Mitnehmerstifte, die auf einem Teilkreis von 85 mm untergebracht sind. Siehe Seite 44 für weitere Information