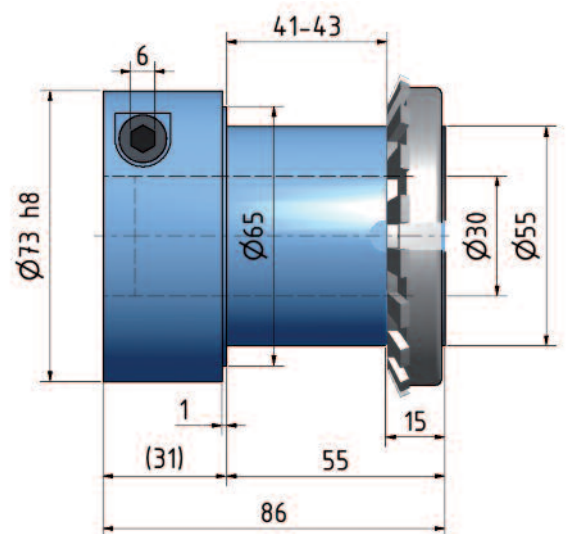


# Büchsen für Gegenlager



## ETP HYDRO-GRIP® DI-30/55-86

Büchsen für schnelle und genaue Montage von Gegenlagern für Maschinen mit beidseitig gelagerten Wellenenden. Drucksetzung erfolgt mittels eines T-Schlüssels.





## ETP HYDRO-GRIP® D

Buchsen für **schnelle und genaue Montage** von Gegenlagern für Maschinen mit beidseitig gelagerten Wellenenden.

