



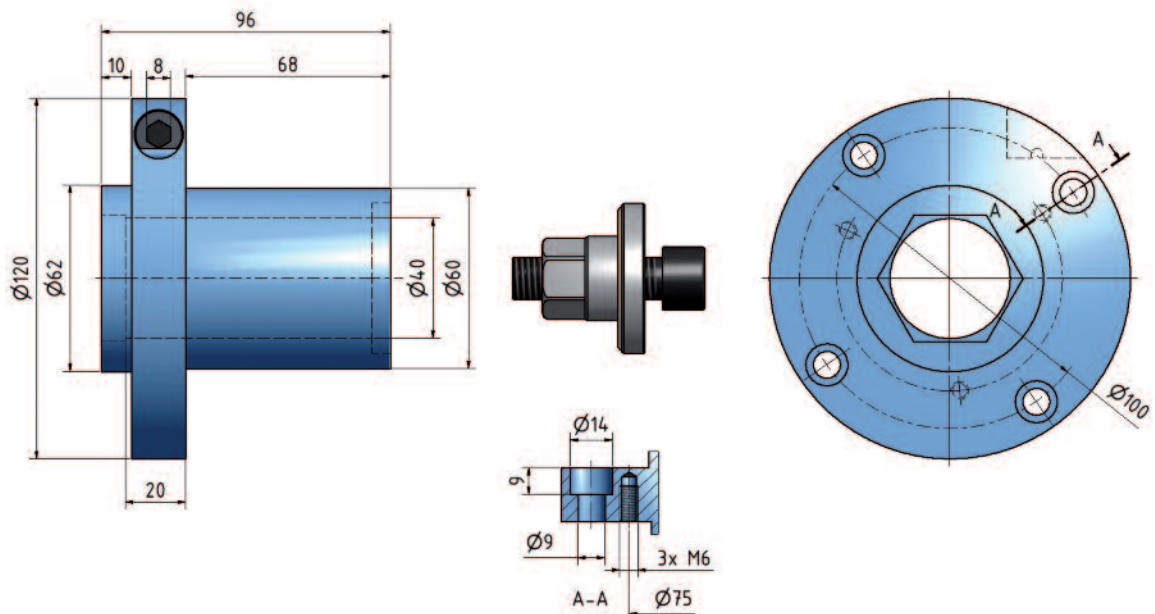
### Vorteile und Eigenschaften

- Der vielleicht robusteste Drucksetzmechanismus auf dem Markt.
- Stop Stift an der Drucksetzschraube
- Ausgelegt für den neuesten Typ für Staubschutz
- Kann für alle Anwendungen eingesetzt werden - feste oder verstellbare Werkzeuge



## ETP HYDRO-GRIP® EI2-40/60-96

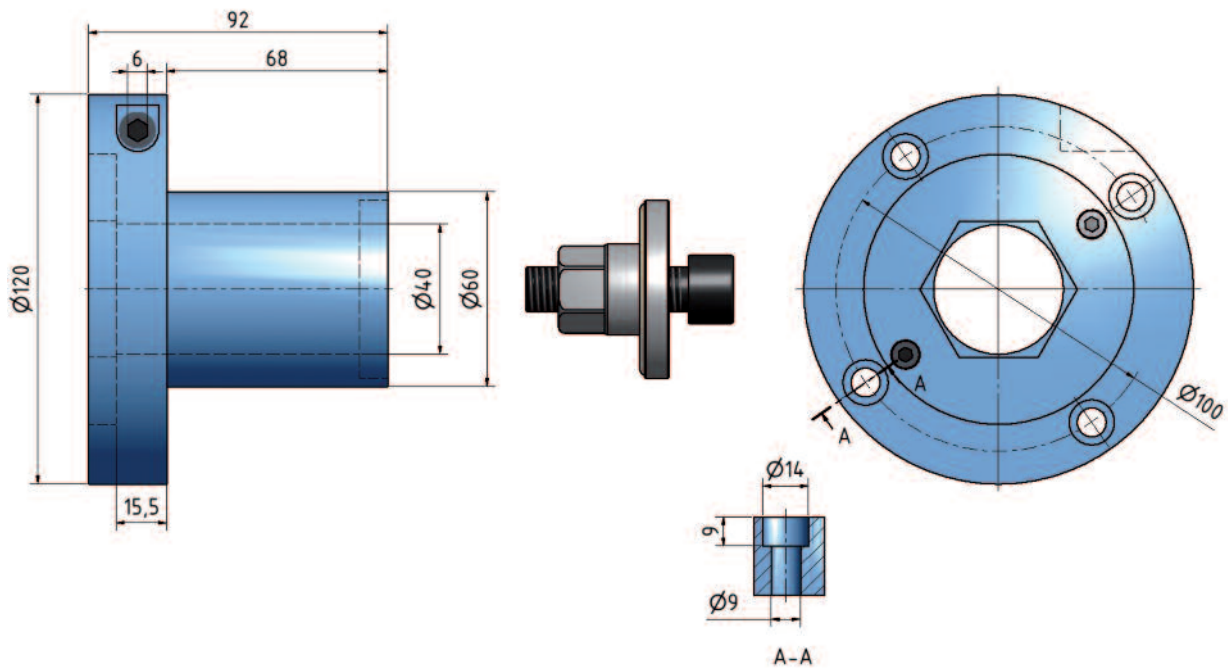
Buchse für **demontierbare Werkzeugmontage** und für Wellen mit Sechskantprofil.  
Die Buchse ist ausgelegt für den neuesten Typ Staubschutz auf dem Markt.  
Der Sicherungsdeckel muss separat bestellt werden.





## ETP HYDRO-GRIP® EI-40/60-92

Buchse für **demontierbare Werkzeugmontage** und für Wellen mit Sechskantprofil. Die Buchse hat ein Sechskantprofil innen in der Scheibe im Flansch der Buchse. Der Sicherungsdeckel muss separat bestellt werden

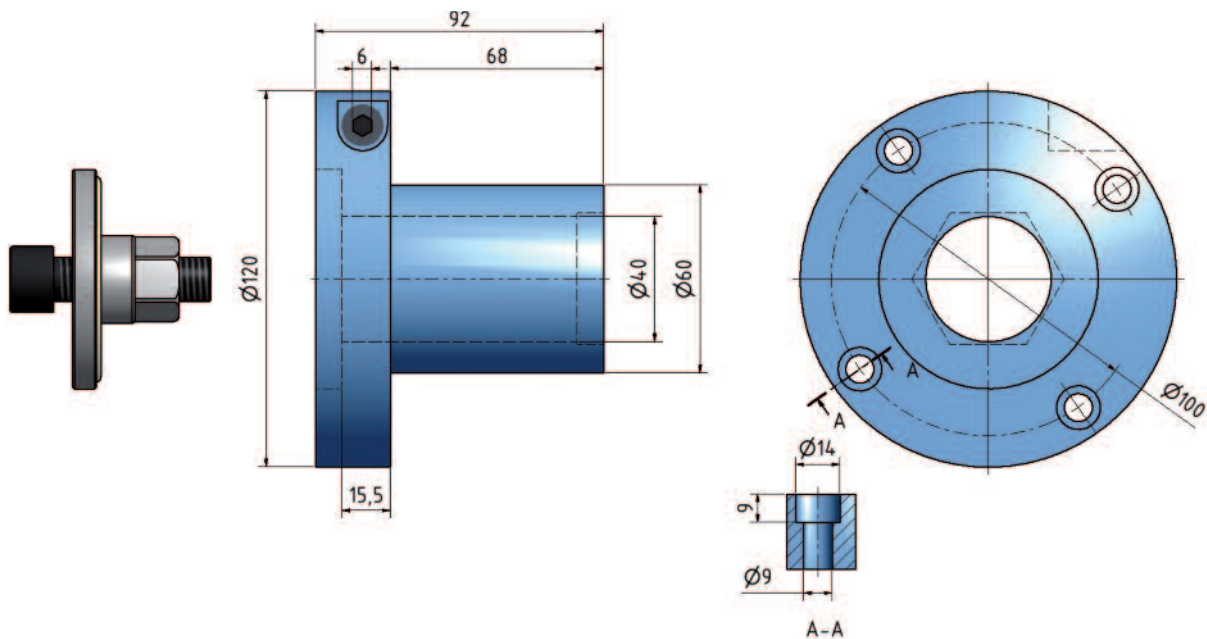




## ETP HYDRO-GRIP® EIS-40/60-92

Bauart wie EI-40/60-92 Buchse, aber die Buchse hat nur ein Sechskantprofil innen an der offenen Seite der Buchse.

Buchse für **demontierbare Werkzeugmontage** und für Wellen mit Sechskantprofil. Der Sicherungsdeckel muss separat bestellt werden





## ETP HYDRO-GRIP® EI-40/80-92

Buchse für **demontierbare Werkzeugmontage** und für Wellen mit Sechskantprofil. Die Buchse hat eine Scheibe mit innenliegendem Sechskantprofil, die je nach Bedarf auf beiden Seiten montiert werden kann. Der Sicherungsdeckel muss separat bestellt werden.

