



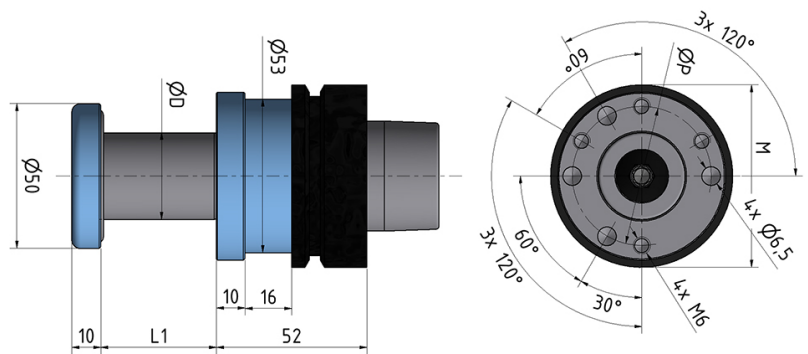
Vorteile und Eigenschaften

- Schnelle und präzise Werkzeugmontage
- Hochleistungs-Einheit
- Mit neuem Sicherheitsring
- Mehrere Werkzeugbefestigung für Flügelwerkzeugen

HSK 63F

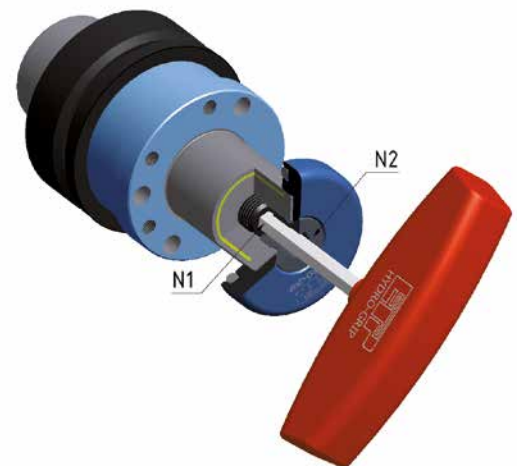
ETP HYDRO-GRIP® GE2 HSK 63F

Hoch effektive Einheit mit ausgezeichneter Ausgewogenheit und Rundlaufgenauigkeit für das Werkzeug. Diese Einheit kann auch auf horizontalen Wellen eingesetzt werden, die mit oder ohne Werkzeugtauschern arbeiten. Der GE2 Präzisionsdorn erlaubt schnelle und genaue Werkzeugmontage und einen hohen Grad an Flexibilität. Der Dorn ist auch vorgesehen für die leichte Anbringung von Flügelwerkzeugen mit drei Flügeln.



Technische Spezifikation ETP HYDRO-GRIP® GE2 HSK 63F

Artikel Nr.	Bezeichnung	D	L1	Abmessungen, mm			
				M	P	N1	N2
667090	GE2-20x40/HSK 63F	20	40	53	32	6	8
667020	GE2-25x55/HSK 63F	25	55	53	40	6	8
666610	GE2-30x40/HSK 63F	30	40	58	48	6	8
666650	GE2-30x55/HSK 63F	30	55	58	48	6	8
666550	GE2-30x80/HSK 63F	30	80	58	48	6	8
666340	GE2-30x100/HSK 63F	30	100	58	48	6	8
704738	GE2-40x100/HSK 63F	40	100	67	56	6	8
666710	GE2-1"x40/HSK 63F	1"	40	53	40	6	8
666790	GE2-1"x55/HSK 63F	1"	55	53	40	6	8
666840	GE2-1"x80/HSK 63F	1"	80	53	40	6	8
666890	GE2-1 1/4"x40/HSK 63F	1 1/4"	40	58	48	6	8
666970	GE2-1 1/4"x55/HSK 63F	1 1/4"	55	58	48	6	8
667170	GE2-1 1/4"x100/HSK 63F	1 1/4"	100	63	48	6	8



● ab Lager